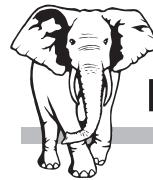


\*valeurs uniquement valables pour ce modèle



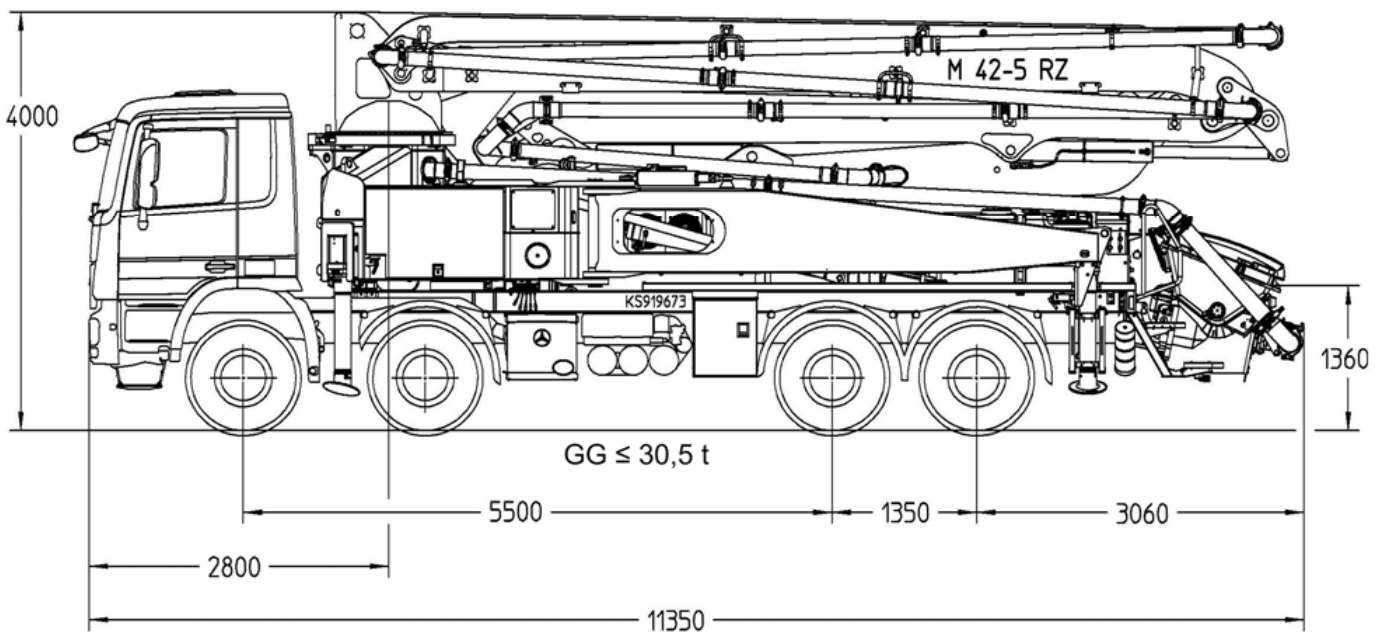
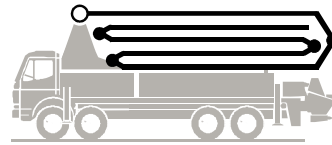
**Putzmeister**

# Autobetonpumpe

## BSF 42-5.16 H

## .16 H LS

Fördermenge bis 160 m<sup>3</sup>/h  
Förderdruck bis 130 bar\*



Hinweis: Standardausführung. Maße und Gewichte je nach Fahrzeug. Pumpe und Ausstattung veränderbar.  
Maße in mm, beispielhaft für MB Actros 3241, Euro 5.  
Abbildungen enthalten Sonderausstattungen.

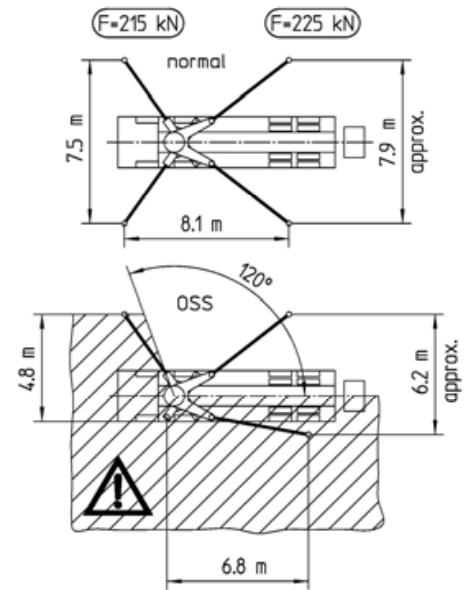
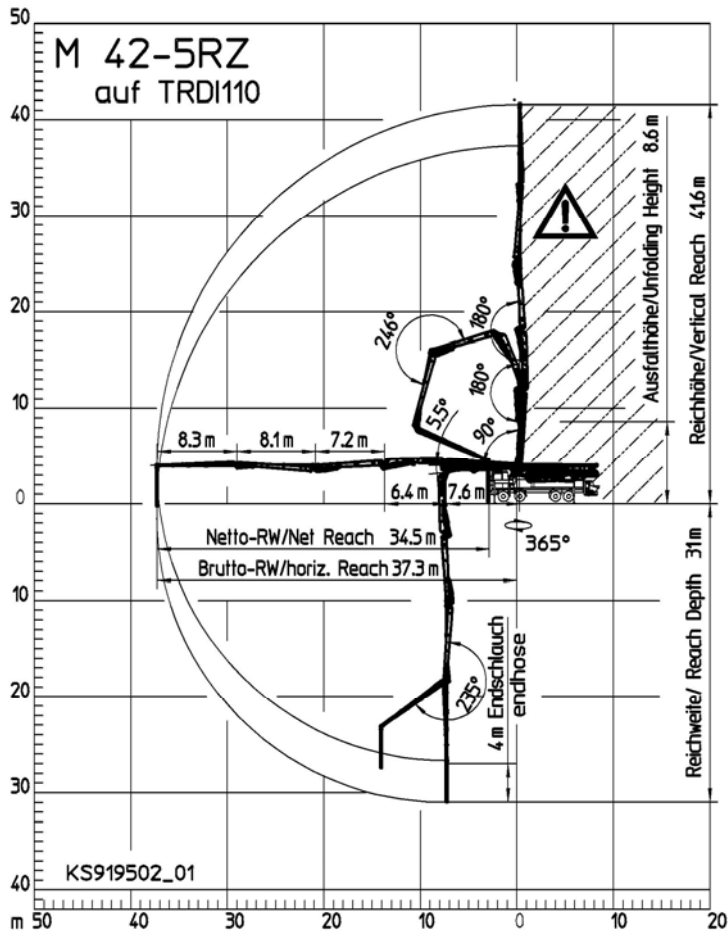
## Technische Daten

| Verteilmast M 42-5 |        |        |
|--------------------|--------|--------|
| Anzahl Arme        |        | 5      |
| Reichhöhe          | m      | 41,6   |
| Reichweite         | brutto | m 37,3 |
|                    | netto  | m 34,5 |
| Reichtiefe max.    | m      | 31,0   |
| Ausfalthöhe        | m      | 8,6    |
| Länge Endschlauch  | m      | 4      |
| Faltungsart        |        | RZ     |
| Förderleitung      |        | DN 125 |

| Pumpe        |                | BSF               | .16 H | .16H LS |
|--------------|----------------|-------------------|-------|---------|
| Stangenseite | Fördermenge    | m <sup>3</sup> /h | 160   | -       |
|              | Förderdruck    | bar               | 85    | -       |
|              | Hübe           | 1/min.            | 31    | -       |
| Bodenseite   | Fördermenge    | m <sup>3</sup> /h | 108   | 160     |
|              | Förderdruck    | bar               | 130*  | 85      |
|              | Hübe           | 1/min.            | 21    | 26      |
|              | Förderzylinder | Ø mm              | 230   | 250     |
|              | Hub            | mm                | 2100  | 2100    |

\*) Förderleitung Verteilmast max. 85 bar.  
Alle Daten max. theoretisch.

## Reichweitendiagramm, Abstützung



OSS ist nicht im Serienumfang enthalten.  
Abmessungen sind konfigurationsabhängig.



Bereich in dem nicht mit dem  
Endschlauch gearbeitet werden darf.

## Lieferumfang Serie

|   |  |   |
|---|--|---|
| Abschleppöse  | Ergonic Pump System (EPS) inkl. Ergonic Output Control (EOC) | Pritsche rutschhemmend                                    |
| Abstützplatten an Schwenkbein in Halter                       | Ersatzhydraulikschlauch im Schlauchpaket                     | Reinigungsdeckel mit Schiebepin                           |
| Anschlüsse für Noteinspeisung                                 | Fahrzeughupe über Pilztaster am Trichter                     | Rührwerk- und Wasserpumpe über Funk- u. Ort-Bedienung     |
| Arbeitsscheinwerfer zur Ausleuchtung Trichter, abnehmbar      | Fettzentralschmierung Trichter, elektrisch                   | Rührwerkssicherheitsabschaltung als RFID mit Anlaufschutz |
| Aufstiege, erste Stufe klappbar                               | Förderkolben 'Kompakt' (16 H), 'Single' (16 H LS)            | Schwammkugel-Behälter                                     |
| Betonierstop bei Leerlaufdrehzahl                             | Förderleitung (1-Lagen) PM40, am Armpaket                    | Spritzschlauch 10 m inkl. Halter                          |
| Betontrichter RS 909 mit Rührwerk                             | Förderzylinder verchromt                                     | Spritzschutz starr  |
| Betriebsanleitung (1 x Papier, 1 x CD-ROM), Ersatzteil-Listen | Funkfernsteuerung proportional mit Display                   | Spülwasserpumpe 160 l/min 25 bar                          |
| Bordwerkzeug mit Standardzubehör                              | Gelenkwelle wartungsfrei                                     | S-Rohrumschaltung Hase/Schnecke                           |
| C-Rohranschluss zur Wassertankbefüllung                       | Gummikragen Betonpumpentrichter                              | Verschleißbrille DURO 22                                  |
| Diagnose-Schnittstelle  | Handlauf links und rechts (nicht EWR)                        | Wasserabgang für Kleinmengen an Trichter (1/2")           |
| Endschlauch 4,0 m DN 125 5,5"                                 | Kabelfernsteuerung ohne Display mit 40 m Kabel               | Wassertank 800 l  |
| Ergonic Graphic Display (EGD) mit Maschinen-Fehlermanagement  | Klappbogen mit Reinigungsöffnung                             |   |
|   | Lieferscheinbox, Kunststoff                                  |   |
|   | Pendelplatten  |   |

Detaillierter Lieferumfang siehe Angebot.  
Fragen Sie nach unserem umfangreichen  
Optionsangebot.