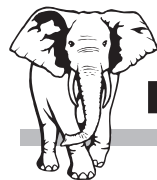


\*valeurs uniquement valables pour ce modèle



**Putzmeister**

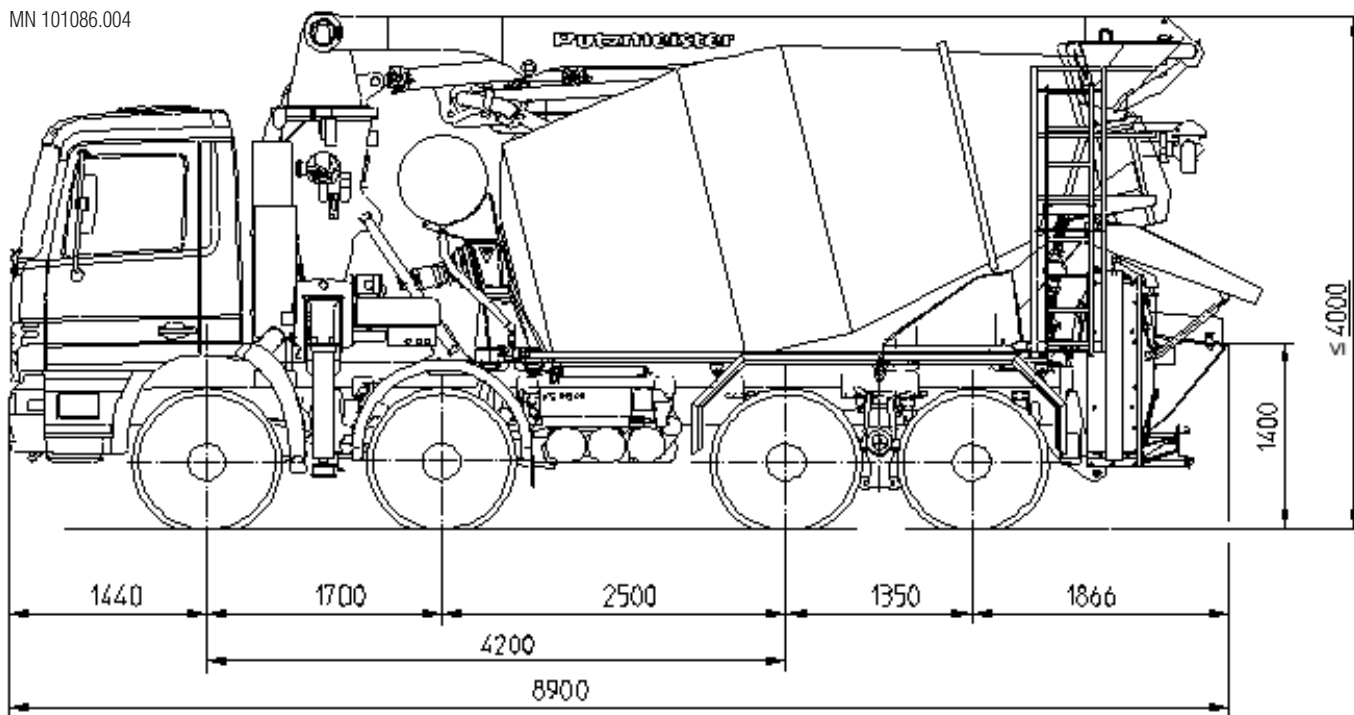
**PUMI®**

**21-3.67 Q**

Fahrmischer-Betonpumpe

System Rotorpumpe

MN 101086.004



Hinweis: Standardausführung. Maße je nach Mast, Mischer und Fahrgestell veränderbar.  
Maße in mm, beispielhaft für MB-Actros, Gesamthöhe fahrzeugabhängig

## Technische Daten

Verteilmast TMM 21-3		
Anzahl Arme		3
Reichhöhe	m	20,6
Reichweite	brutto	m 16,9
	netto	m 14,5
Reichtiefe max.	m	9,9
Ausfalthöhe	m	5,6
Länge Endschlauch	m	3
Faltungsart		Z-Faltung (Z)
Förderleitung		DN 100 – 4,5

Pumpe TMP 60 Q		
Fördermenge	m <sup>3</sup> /h	58
Förderdruck	bar	25
Pumpschlauch	Ø mm	125

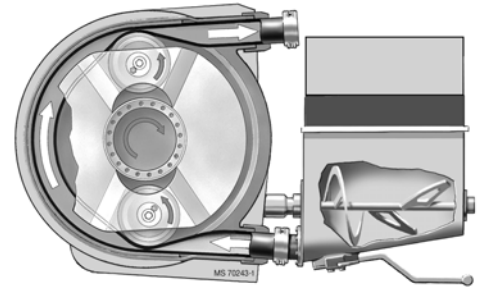
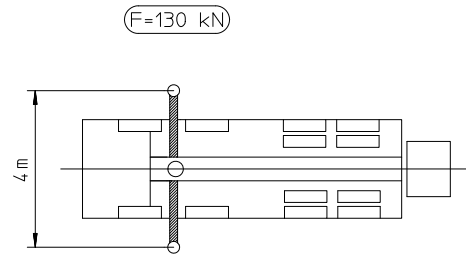
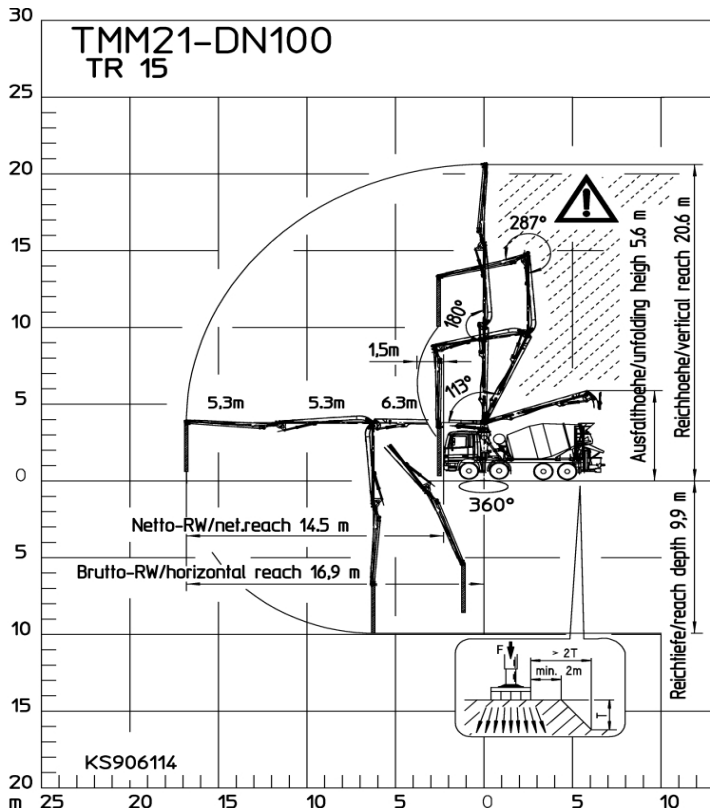
Es können max. Fördermengen von 58 m<sup>3</sup>/h und max. Förderdrücke von 25 bar erreicht werden.

Max. Fördermengen und max. Förderdrücke können nicht gleichzeitig gefahren werden.

Alle Daten max. theoretisch.

Fahrmischer 7 cbm		
Nennfüllung	m <sup>3</sup>	7
Gesamtvolumen	m <sup>3</sup>	11,5
Füllgrad	%	63
Leistungsbedarf	kW	52
Trommeldrehzahl	U/min	1 - 14
Drucktank für Wasser	l	650

# Reichweitendiagramm, Abstützung, Rotorpumpe



Bereich in dem nicht mit dem Endschlauch gearbeitet werden darf.

## Lieferumfang Serie

<b>Abstützung</b>	Fernsteuerung Funk-Voll-Prop	<b>Reinigung</b>
Abstützplatten (2 x) im Magazin offen	Elektroschrank mit Display und Ergonic-Diagnose Schnittstelle	Hochdruckwasserpumpe 100 bar mit Trockenlaufschutz
Abstützung vorne T 4	EOC (Ergonic output control)	Reinigungsschlauch mit Spritzdüse
<b>Beleuchtung</b>	EPS (Ergonic pump system)	Halter für Hammer und Bürste
Arbeitsscheinwerfer 1 Stück lose	<b>Förderleitung</b>	Kardanwellen wartungsfrei
Arbeitsscheinwerfer zur Trichterausleuchtung, montiert	Förderleitung (1-Lagen) PM 36 (DN 100 4,5") am Armpaket	<b>Sicherheit</b>
Begrenzungsleuchten seitlich	Endschlauch 3,0 m DN 100 4,5	Rührwerk-Sicherheitsabschaltung
Extras	<b>Mischtrommel</b>	Unterfahrerschutz seitlich und hinten
Betriebsanleitung (1 x Papier, 1 x CD-ROM) und Ersatzteil-Listen	Fahrmischer 7 cbm	Kotflügel (Alu) für Hinterachse
Bordwerkzeug inkl. Standardzubehör	Zweiter Tropfring an Mischertrommel	<b>Staukasten</b>
Bedienstand hinten mit Display	Wassertank 650 l, Drucktank	Schlauchhalter für 6 x DN 65, 5 m für 4-Achser
Betätigung Fahrzeughupe in Steuerbox	Wasserabsperrrahn unter Wassertank	Werkzeugkiste Kunststoff
Druckluftanschluss	Wassertankbefüllung beidseitig	<b>Trichter</b>
Lackierung:	EMC, Mischersteuerung über Funkfernsteuerung	Betontrichter mit Rührwerk
Armpaket RAL 3020 verkehrsrot	Leiter, schiebbar	Fettzentralschmierung Trichter, elektrisch
Mischer RAL 1227 chromgelb	Mischerentleerung automatisch	Gummikragen
Pumpe RAL 1227 chromgelb	Schurrenverlängerung Stahl 1 x	Füllstandsonde
Abschleppöse	Schurrenverstellung hydraulisch-mechanisch	
Anzeige Betonkonsistenz auf Display	Verschleißbleche am Mischer	
Vakuumpumpe	Mischerbedienung vom Fahrerhaus mit Display	
<b>Fernsteuerung</b>	Mischer-Komfort-Funktionen über Display Funk	
Notfernsteuerung CPC mit 25 m Kabel		

Detaillierter Lieferumfang siehe Angebot.  
Fragen Sie nach unserem umfangreichen Optionsangebot.